



## KNX IP-Router

### IP-Netzwerkschnittstelle

#### Produktbeschreibung

Der IP-Router ist die Schnittstelle zwischen dem KNX-Bus und Ethernet/ IP-Netzwerken. Er kann als Linien- oder Bereichskoppler eingesetzt werden und dabei das LAN-Netzwerk als Backbone nutzen. In der ETS (ab Version 3.0d) kann der IP-Router als Schnittstelle zur Programmierung von KNX-Geräten und zur Diagnose über LAN genutzt werden. Das Gerät verwendet das KNXnet/ IP-Protokoll. Der Anschluss an die KNX-Linie erfolgt über Busanschlussklemme, der Anschluss an das IP-Netzwerk über RJ45-Buchse. Der IP-Router benötigt eine zusätzliche Versorgungsspannung. Diese kann entweder über Power over Ethernet oder über eine Spannungsversorgung 24V AC oder DC erfolgen.

#### Sicherheitshinweise

- Anschlussarbeiten und Inbetriebnahme des Gerätes dürfen nur von einer autorisierten Elektro-Fachkraft vorgenommen werden.
- Für Installation, Montage, Betrieb und Unfallverhütung sind die regional gültigen Vorschriften anzuwenden.
- Anschluss- und Wartungsarbeiten dürfen nur in spannungsfreiem Zustand durchgeführt werden.
- Wenn ein gefahrloser Betrieb nicht möglich ist, darf das Gerät nicht in Betrieb genommen werden bzw. muss es außer Betrieb gesetzt werden.
- Das Gerät darf nur für den bestimmungsgemäßen Einsatz innerhalb der spezifizierten technischen Daten verwendet werden.

#### Konfiguration

- Die Konfiguration erfolgt mit der ETS ab Version 3.0f der KNX-Association.
- Mit der Programmier Taste A2 wird der Programmiermodus ein- und ausgeschaltet. Die Programmier-LED A1 zeigt den Modus an. Die physikalische Adresse ist nur bei eingeschalteter LED programmierbar.

#### Inbetriebnahme

- Überprüfen des Gerätes, der Klemmen und Anschlüsse (Sichtkontrolle).
- Einschalten der Versorgungs- und der Busspannung. Spannung und Status-LED am Gerät überprüfen.
- Alle Abdeckungen montieren, evtl. spezifische Beschriftungen anbringen, Anlagendokumentation nachführen.

#### Hinweise

- Die einwandfreie Funktion des IP-Router als Linien/ Bereichskoppler (KNXnet/IP Routing) setzt Netzwerkkomponenten voraus, die IP Multicasting unterstützen.
- Insbesondere müssen Netzwerk/LAN-Router so einstellbar sein bzw eingestellt werden, dass IP Multicast Datagramme weitergeleitet werden.
- Für KNXnet/IP Routing wurde international die IP Multicastadresse 224.0.23.12 für diesen Zweck reserviert.

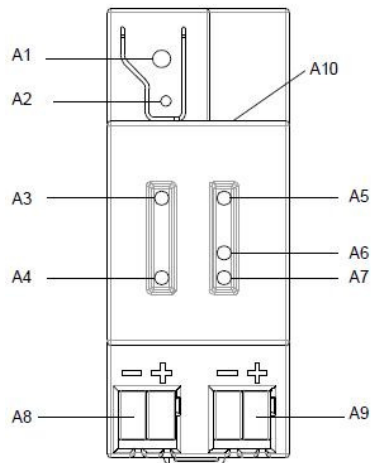


#### Technische Daten

<b>KNX-Bus</b>	<b>Bemessungsspannung</b>	24V DC (21-30V DC)
<b>Hilfsspannung</b>	<b>Leistungsaufnahme aus POE</b>	max. 10mA (bei 29V DC) 48V DC (IEEE 802.3af) Max. 0,8W
	<b>externe Betriebsspannung</b>	24V AC/ DC nominal (AC: 12-24V, DC: 12-30V) max. 1,7W (57mA bei 24V DC)
<b>Netzwerk-kommunikation</b>	<b>Ethernet unterstützte Internet Protokoll KNXnet/IP nach KNX-Systemspezifikation</b>	10BaseT (10 Mbit/s) ARP, ICMP, IGMP, UDP/IP, DHCP, AutoIP Core, Routing, Tunneling Device Management
<b>Anschlüsse</b>	<b>KNX-Bus</b>	0,6-0,8 mm <sup>2</sup> eindrätig (rot/ schwarze Busklemme)
	<b>Betriebsspannung</b>	0,6-0,8 mm <sup>2</sup> eindrätig (weiß/gelbe Busklemme)
	<b>Ethernet/ IP-Netzwerk</b>	RJ45 Buchse
<b>Umgebung</b>	<b>Betriebsumgebung</b>	-5° bis +45° C
	<b>Lagerumgebung</b>	-25 °C bis +70 °C
	<b>relative Feuchte</b>	5 bis 93 % nicht kondensierend
<b>Allgemein</b>	<b>Schutzart</b>	IP 20
	<b>Verschmutzungsgrad</b>	2
	<b>Montage</b>	auf Hutschiene 35 mm
	<b>Abmessungen</b>	2 TE 36 x 90 x 55 mm (BxHxT)
	<b>Gewicht</b>	ca. 105g



## Lage und Funktion der Anzeige- und Bedienelemente



- A1 LED rot: zur Anzeige Normalmodus (LED=Aus) oder Adressiermodus (LED=Ein)
  - A2 Lern Taste zum Umschalten zwischen Normalmodus und Adressiermodus zur Übernahme der physikalischen Adresse
  - A3 LED grün: Betriebsbereit (Operation)
  - A4 LED gelb: Datenempfang auf der Buslinie (Line)
  - A5 LED grün: Ethernet Link Signal (Lk)
  - A6 LED gelb: Ethernet Receive Signal (Rx)
  - A7 LED rot: Ethernet Transmit Signal (Tx)
- Hinweis  
Wenn die Lern Taste (A2) betätigt wird, signalisiert diese LED für 10 Sekunden die Art der IP Adresszuweisung an das Gerät
- 1x Blinken: feste IP Adresse
  - 2x Blinken: DHCP
  - 3x Blinken: AutoIP
- A8 Busklemme für KNX-Buslinie
  - A9 Klemme für Betriebsspannung 24V AC/ DC
  - A10 RJ45 Buchse für Netzwerkanschlussl